



**D5S.XXX(A).SB**

**D5S.XXX(L).SB**

**EUROPROFIELCILINDER  
MONTAGE- EN ONDERHOUDSINSTRUCTIES  
GEBRUIKERSHANDLEIDING**

## INHOUDSOPGAVE

<b>1.</b>	<b>VOOR DE INSTALLATIE .....</b>	<b>3</b>
<b>2.</b>	<b>NA INSTALLATIE .....</b>	<b>4</b>
<b>3.</b>	<b>ONDERHOUD .....</b>	<b>4</b>
<b>4.</b>	<b>INSTALLATIE VAN ILOQ D5S.1XX(A) SERIE .....</b>	<b>4</b>
<b>5.</b>	<b>INSTALLATIE VAN ILOQ D5S.2XX(A) SERIE .....</b>	<b>5</b>
<b>6.</b>	<b>INSTALLATIE VAN ILOQ D5S.3XX(A) SERIE .....</b>	<b>8</b>
<b>7.</b>	<b>INSTALLATIE VAN ILOQ D5S.4XX(A) SERIE .....</b>	<b>9</b>
<b>8.</b>	<b>INSTALLATIE VAN ILOQ D5S.7XX(A) SERIE .....</b>	<b>10</b>
<b>9.</b>	<b>VERWIJDEREN EN INSTALLEREN VAN DE BUITENKNOP .....</b>	<b>11</b>
<b>10.</b>	<b>CILINDERVERLENGSTUKKEN .....</b>	<b>13</b>
	10.1 Een zijde .....	13
	10.2 Beide zijden .....	15
	10.3 Lange hals .....	15
<b>11.</b>	<b>ALGEMENE OPMERKINGEN.....</b>	<b>16</b>

## 1. VOOR DE INSTALLATIE

1. Deze instructies moeten tijdens de installatie zorgvuldig worden opgevolgd. Deze instructies en eventuele onderhoudsinstructies moeten door de installateur aan de gebruiker worden doorgegeven.
2. iLOQ D5S-cilinders moeten zorgvuldig worden geïnstalleerd en gebruikt zonder al te veel kracht te zetten.
3. Het product mag op geen enkele wijze worden gewijzigd, behalve in overeenstemming met de in deze handleiding beschreven wijzigingen.
4. Wanneer de D5S-cilinder in meer dan één maat wordt geproduceerd, is het van cruciaal belang dat de juiste maat wordt gekozen.
5. Er moet op worden gelet dat eventuele afdichtingen of weersinvloeden die op de complete deurconstructie zijn aangebracht, de correcte werking van de D5S-cilinder niet in de weg staan.
6. Er moet op worden gelet dat geen enkele projectie van de D5S-cilinder en de bijbehorende onderdelen het vrij zwenken van de deur kan verhinderen.
7. Alle onderdelen die nodig zijn voor de specifieke installatie moeten worden gemonteerd om te voldoen aan de EN 15684-norm.
8. De cilinder moet minder dan 1 mm buiten de deur uitsteken om een goede werking te garanderen.
9. Er wordt geen aansprakelijkheid aanvaard voor schade aan de deuren of componenten als gevolg van een onjuiste installatie.
10. Voordat de D5S-cilinder op een brand-/rookwerende deur wordt gemonteerd, moet de brandcertificering worden onderzocht om de conformiteit te garanderen.
11. Gebruik voor het verlengen van de cilinderlengte alleen de bijbehorende D5-cilinderverlengingen (AD5.Exx).
12. Het is niet toegestaan om het anti-paniek mechanisme te verwijderen of te demonteren, omdat het mechanisme en de functionaliteit van de paniekfunctionaliteit daardoor niet meer gegarandeerd kan worden.
13. In het geval dat het paniekmeechanisme van de panieksluitingen geblokkeerd of negatief beïnvloed kan worden door de cilindernok, is het verplicht om de panieksluitingen (D5S.7xx) te monteren. Het gebruik van de andere cilindertypes (D5S.1xx/2xx/3xxx/4xx/5xx enz.) is alleen toegestaan als het slot geen specifieke nokpositie nodig heeft of als de nok de paniekfunctie niet kan blokkeren. Controleer a.u.b. de conformiteitsverklaring van de fabrikanten van het pengatslot.
14. Bij gebruik in combinatie met panieksloten is het van essentieel belang dat na de installatie alle onderdelen van het slot in werking zijn en dat de paniekfunctie van het pengatslot gegarandeerd is.
15. De lange halsversies zijn speciaal ontwikkeld voor deuren waarbij het uitgesneden Europrofiel niet in het deurkozijn aanwezig is en alleen een rond gat te vinden is.
16. Om te voldoen aan de Duitse VdS (VdS Schadenverhütung GmbH) eisen klasse CZ+ op met inbraak bedreigde deuren gebruikt u D5S.XX0A.SB hoge veiligheidscilinder geïnstalleerd met een VdS goedgekeurd veiligheidsslot meubilair van klasse B of C.
17. De cilinders mogen alleen worden gebruikt voor het openen en vergrendelen van deuren; ander gebruik is niet toegestaan.
18. Wij behouden ons het recht voor om zonder nadere aankondiging wijzigingen of verdere technische ontwikkelingen door te voeren.
19. In geval van afwijkingen van de inhoud in vreemde taalversies van de documentatie is in geval van twijfel het Engelse origineel van toepassing.

## 2. NA INSTALLATIE

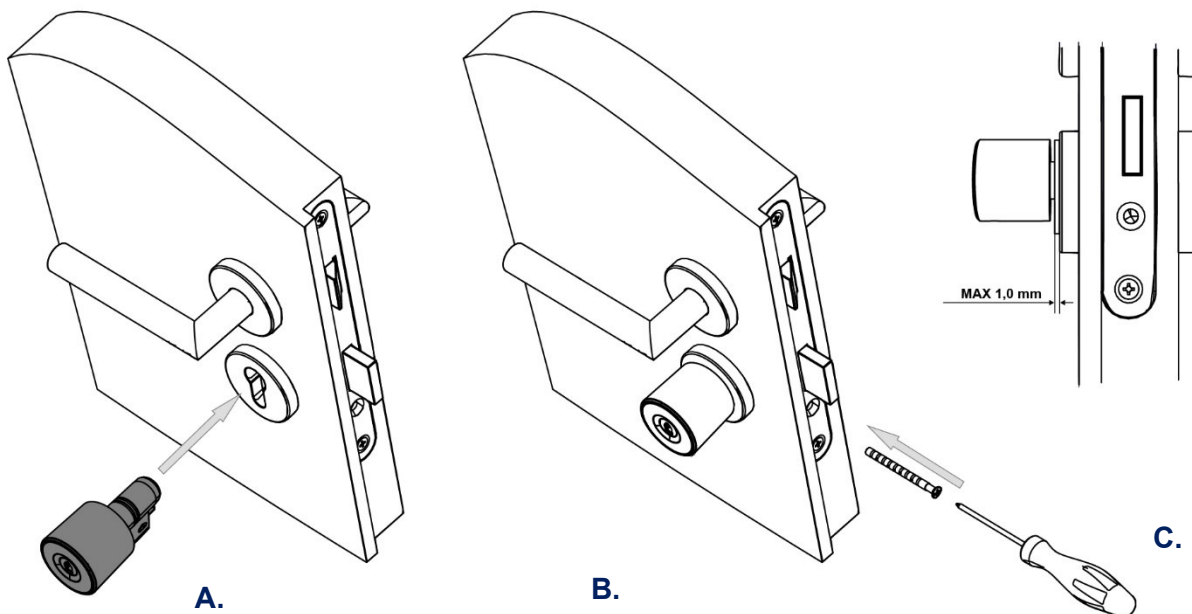
Test de functionaliteit van de cilinder na de installatie om er zeker van te zijn dat deze de goede werking van de slotkast niet verhindert.

## 3. ONDERHOUD

Maak na 5-10.000 gebruiksfuncties de contactrollen licht schoon met een pluisvrij wattenschijfje. Spuit een kleine hoeveelheid hoogwaardige slotolie, d.w.z. CRC-slotolie (met PTFE), op contactrollen.

Indien de cilinder niet meer op de juiste manier werkt, raden wij aan de cilinder te reinigen met bijv. persluchtspray of iets dergelijks.

## 4. INSTALLATIE VAN ILOQ D5S.1XX(A) SERIE



- Zorg ervoor dat de nok naar beneden wijst en schuif de slotcilinder door de slotkast.
- Bevestig de cilinder in de slotkast met de iLOQ bevestigingsschroef (A10.64, onderdeel van de levering), gebruik een aanhaalmoment van 0,9 ... 1,1 Nm. Indien nodig, snijdt u de schroef op de juiste lengte.  
(Berekening van de schroeflengte:  $L = \text{rugset} + 10 \text{ mm}$ ).



De schroef heeft snijgroeven om het snijden te vergemakkelijken.

- Zorg ervoor dat het cilinderkozijn maximaal 1,0 mm van het deurblad of het sleutelschild verwijderd is.

## 5. INSTALLATIE VAN ILOQ D5S.2XX(A) SERIE

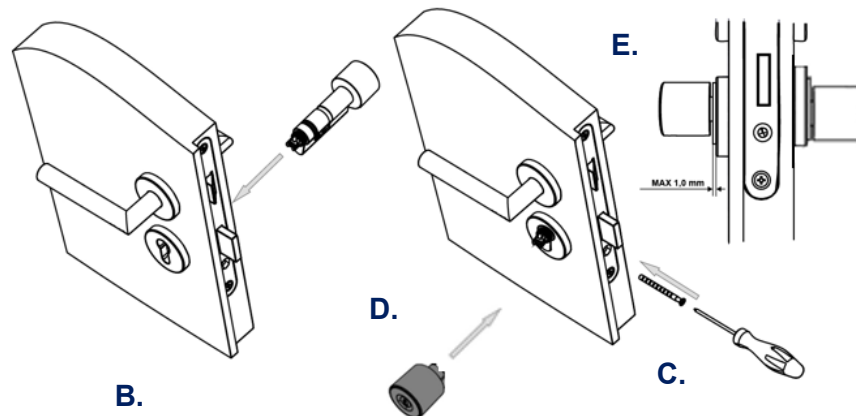
- A. Verwijder de knop aan de andere kant van de cilinder zoals beschreven in hoofdstuk 9.

- B. Verwijderen en installeren van de buitenknop.
- C. Zorg ervoor dat de nok naar beneden wijst en schuif de slotcilinder door de slotkast.
- D. Bevestig de cilinder in de slotkast met de iLOQ bevestigingsschroef (A10.64, onderdeel van de levering), gebruik het aanhaalmoment 0,9 ... 1,1 Nm. Indien nodig, snijdt u de schroef op de juiste lengte (berekenningslengte van de schroef):  $L = \text{rugset} + 10 \text{ mm}$ .

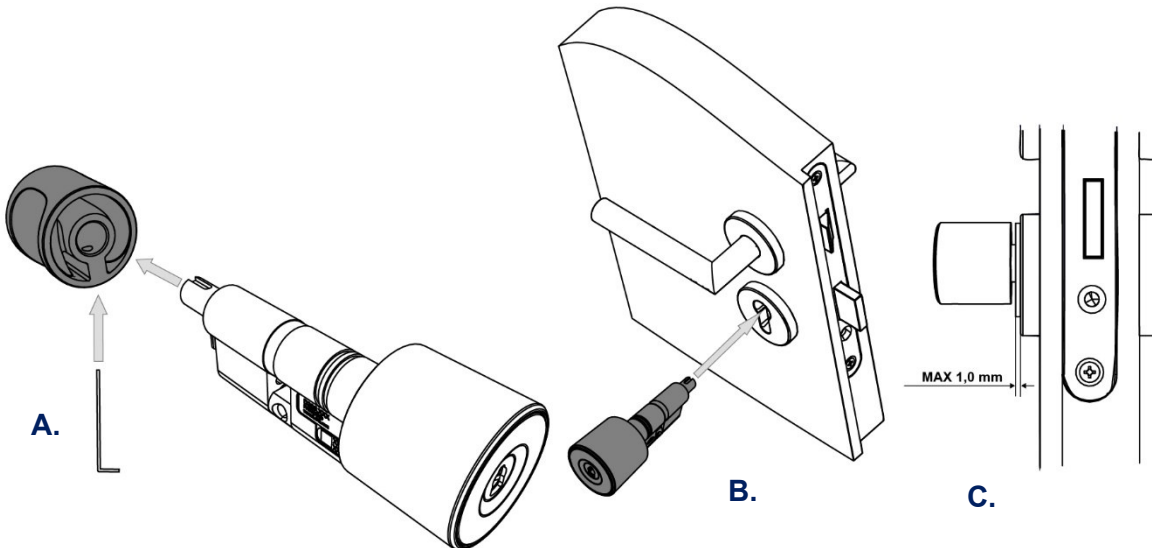


- De schroef heeft snijgroeven om het snijden te vergemakkelijken.
- E. Installeer de powerknop zoals beschreven in hoofdstuk 9.

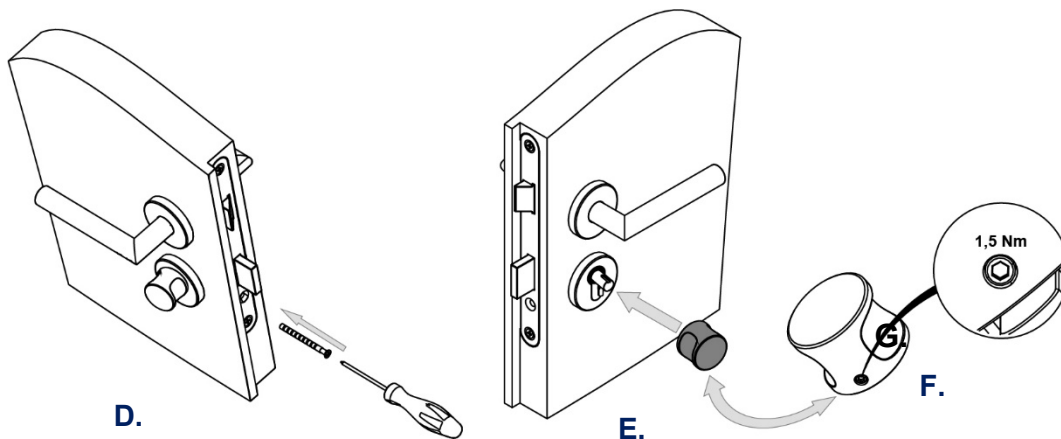
- F. Verwijderen en installeren van de buitenknop.
- G. Zorg ervoor dat het cilinderkozijn maximaal 1,0 mm van het deurblad of het sleutelschild verwijderd is



## 6. INSTALLATIE VAN ILOQ D5S.3XX(A) SERIE



- A. Draai de schroef los van de duimdraai met een 2 mm inbussleutel, draai ze tegen de klok in, zodat het mogelijk is om de knop te verwijderen (maar schroef ze niet helemaal uit).
- B. Zorg ervoor dat de nok naar beneden wijst en schuif de slotcilinder door de slotkast.
- C. Zorg ervoor dat het cilinderkozijn maximaal 1,0 mm van het deurblad of het sleutelschild verwijderd is.



- D. Bevestig de cilinder in de slotkast met de iLOQ bevestigingsschroef (A10.64, onderdeel van de levering), gebruik het aanhaalmoment 0,9...1,1 Nm. Indien nodig, snijdt u de schroef op de juiste lengte (berekeninglengte van de schroef):  $L = \text{rugset} + 10 \text{ mm}$ .



De schroef heeft snijgroeven om het snijden te vergemakkelijken.

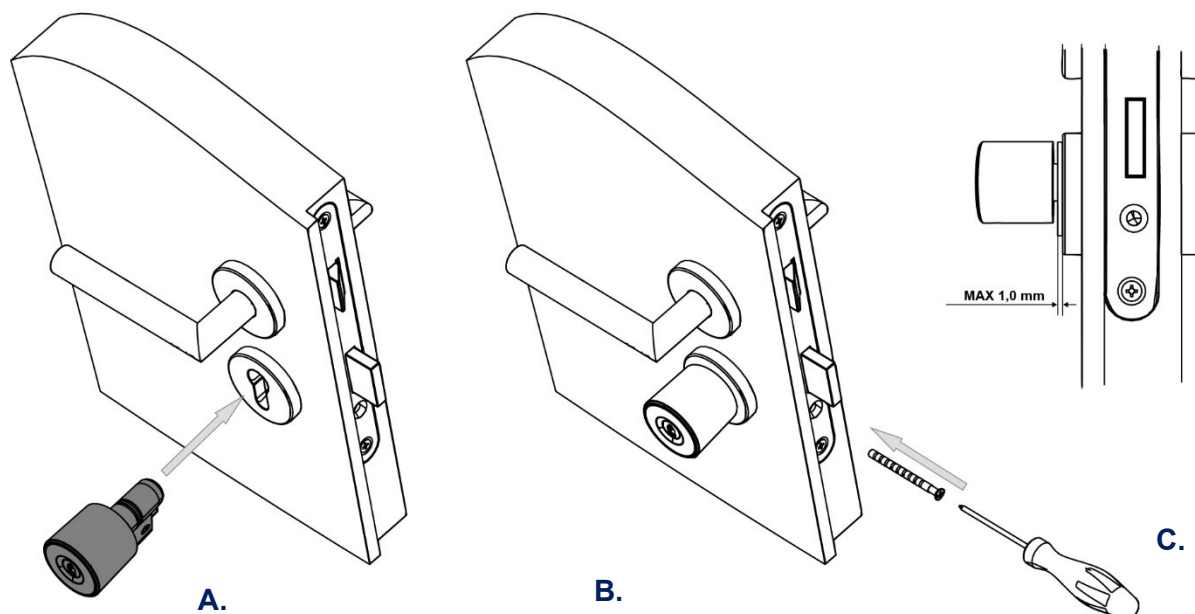
- E. Duw de draaiknop op zijn plaats.
- F. Draai de schroef vast door deze met de klok mee te draaien. Gebruik een aanhaalmoment van 1,5 Nm.

### Knopprofielcilinders

LET OP: Deze cilinder is uitsluitend inbraakwerend toepasbaar in een dicht deurelement OF in een deurelement waarbij gelaagd glas wordt toegepast, welke minimaal voldoet aan EN 356: klasse P4A bij SKG\*\* klasse P5A bij SKG\*\*\* Bij toepassing in houten deuren met zicht op de knop dient een anti-boor/manipulatie voorziening te worden aangebracht. Bij toepassing in met staal versterkte kunststof- en metalen deuren is dit niet vereist.



## 7. INSTALLATIE VAN ILOQ D5S.4XX(A) SERIE



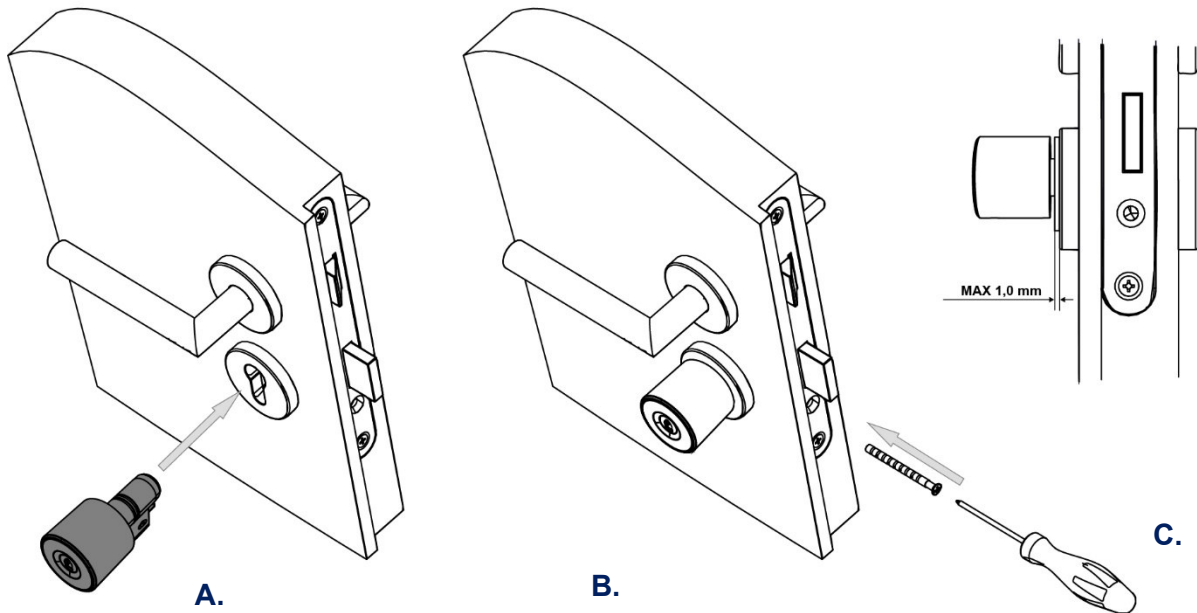
- A. Zorg ervoor dat de nok naar beneden wijst en schuif de slotcilinder door de slotkast.
- B. Bevestig de cilinder in de slotkast met de iLOQ bevestigingsschroef (A10.64, onderdeel van de levering), gebruik een aanhaalmoment van 0,9 ...1,1 Nm. Indien nodig, snijdt u de schroef op de juiste lengte (berekeninglengte van de schroef):  $L = \text{rugset} + 10 \text{ mm}$ .



De schroef heeft snijgroeven om het snijden te vergemakkelijken.

- C. Zorg ervoor dat het cilinderkozijn maximaal 1,0 mm van het deurblad of het sleutelschild verwijderd is.

## 8. INSTALLATIE VAN ILOQ D5S.7XX(A) SERIE



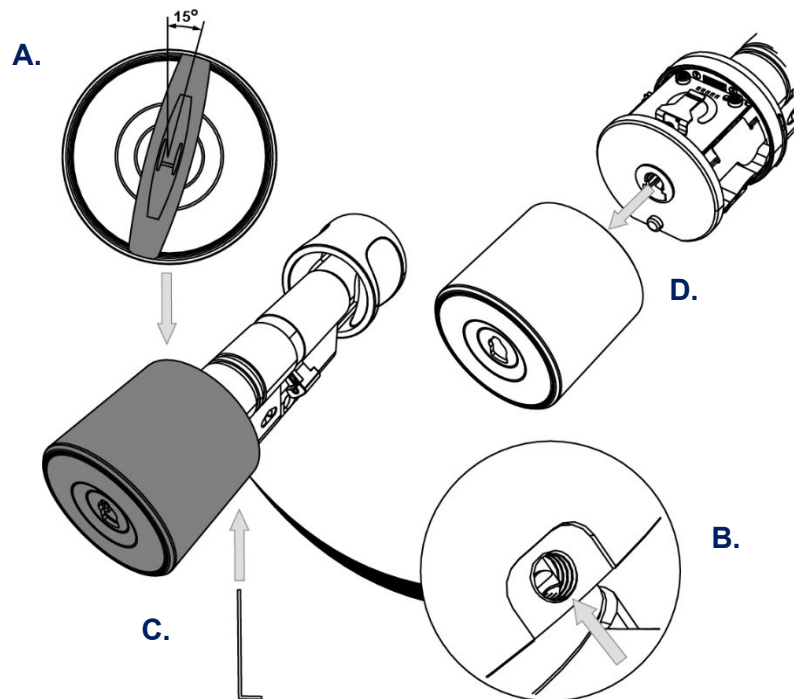
- A. Zorg ervoor dat de nok naar beneden wijst en schuif de slotcilinder door de slotkast.
- B. Bevestig de cilinder in de slotkast met de iLOQ bevestigingsschroef (A10.64, onderdeel van de levering), gebruik een aanhaalmoment van 0,9 ...1,1 Nm. Indien nodig, snijdt u de schroef op de juiste lengte (berekeninglengte van de schroef):  $L = \text{rugset} + 10 \text{ mm}$ .



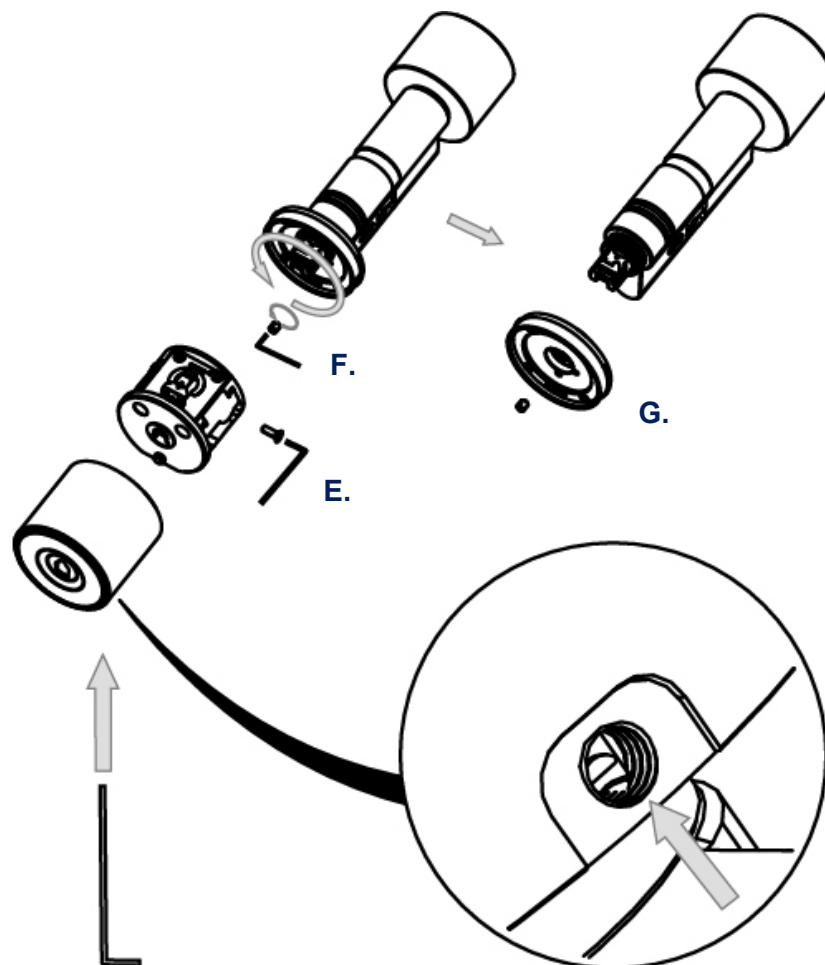
- C. Zorg ervoor dat het cilinderkozijn maximaal 1,0 mm van het deurblad of het sleutelschild verwijderd is.

## 9. VERWIJDEREN EN INSTALLEREN VAN DE BUITENKNOP

Op sommige montageplaatsen moet de buitenknop van de slotcilinder worden verwijderd. Volg deze instructies om de knop te verwijderen. Opnieuw installeren met dezelfde instructies in de tegenovergestelde volgorde. Wees voorzichtig bij het plaatsen van de knop om de verbindingen op de cilinder niet te verbreken. Het verwijderen van de knop is alleen mogelijk voor mensen die toegangsrechten voor de cilinder hebben.



- A. Steek een sleutel met toegang in de slotcilinder. Draai de sleutel ongeveer 15 graden met de klok mee.
- B. Door aan de sleutel te draaien opent het blokkeringsluik automatisch aan de onderkant van de buitenknop. Het luik beschermt de bevestigingsschroef tegen onbevoegde toegang.
- C. Gebruik Torx 6 gereedschap om de schroef te openen die de afdekkap vasthoudt, draai het Torx gereedschap tegen de wijzers van de klok in.
- D. Verwijder de afdekkap.



- E. Verwijder de zijschroef en maak de knop met de printplaat voorzichtig los.
- F. Verwijder de achterplaatschroef met een Torx 6-gereedschap (niet nodig om ze volledig uit te schroeven).
- G. Verwijder de achterplaat door deze tegen de klok in te draaien.

## 10. CILINDERVERLENGSTUKKEN

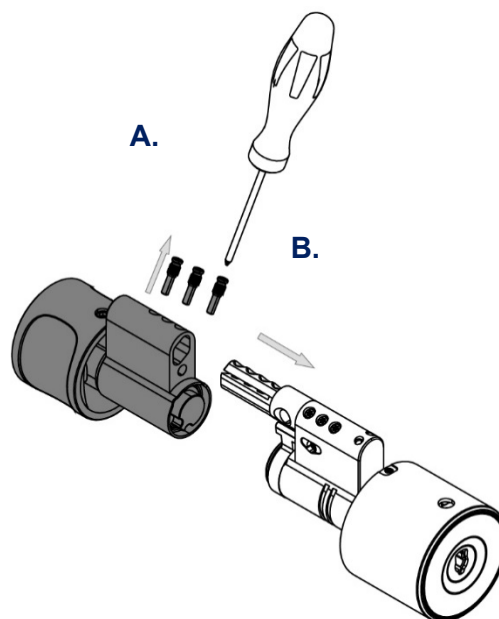
### 10.1 Een zijde

Cilinderlengte is eenvoudig instelbaar in stappen van 5 mm (basislengte) tot 100 mm door middel van een verlengstuksysteem. Verlengstuk kan aan beide zijden van de nok worden toegevoegd voor de volgende cilinders:

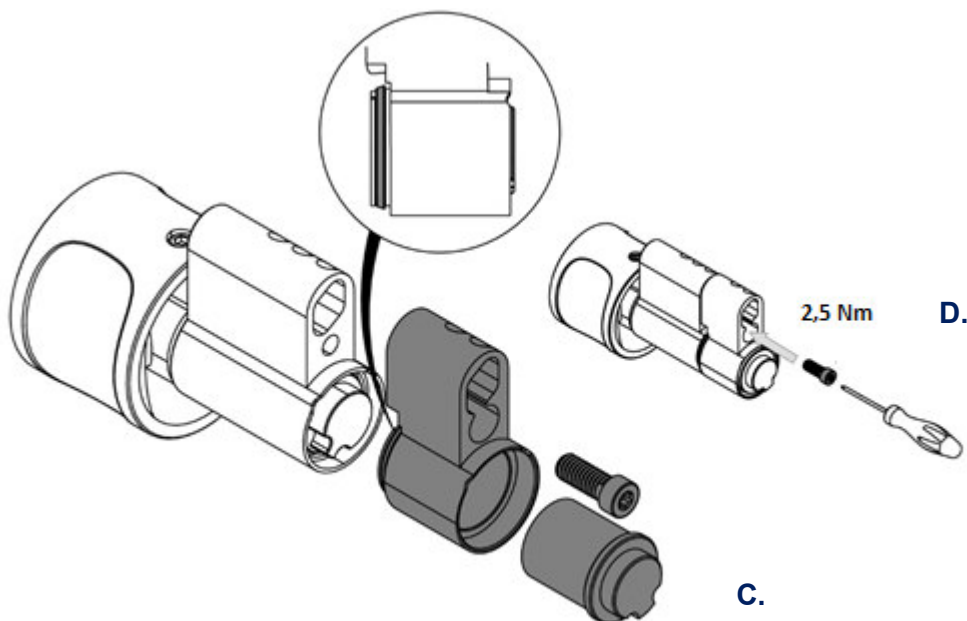
- D5S.2xx → Dubbele cilinder
- D5S.3xx → knopcilinder
- D5S.4xx → Cilinder met dummy binnenin

De halve (D5S.1xx en D5S.5xx) en anti-paniekcilinders (D5S.7xx) kunnen alleen aan de knopzijde worden verlengd.

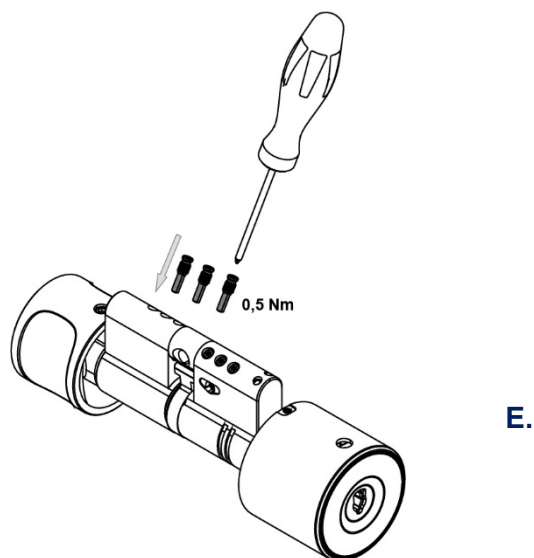
Gebruik niet meer dan één verlengstuk aan één zijde van de slotcilinder. Het is niet mogelijk om meerdere verlengstukken aan elkaar te koppelen.



- Verwijder de drie bevestigingsschroeven van de behuizing met behulp van een schroevendraaier Torx 6
- Afzonderlijke modules.



- C. Plaats het ronde verlengstuk in het verlengstuk van de behuizing tegenover de kant met de zwarte afdichting, zodat de uitsparing naast de zwarte O-ring komt te liggen. Controleer of de O-ring niet beschadigd is, gebruik anders een nieuwe (reserveonderdeelkit beschikbaar "A5.005").
- D. Plaats het verlengstuk. Bevestig het verlengstuk met de bevestigingsschroef met behulp van een T10 Torx-gereedschap. Gebruik een aanhaalmoment van 2,5 Nm.



- E. Steek de slotunit met verlengstuk terug in de ruggengraat van de cilinderbehuizing. Bevestig de slotunit in de cilinder met 3 bevestigingsschroeven. Draai de schroeven vast. Gebruik een aanhaalmoment van 0,55 ... 0,65 Nm.

## 10.2 Beide zijden

Hetzelfde concept en doen dan voor de eenzijdige uitbreidingen, zie hoofdstuk 10.1 Een zijde.

## 10.3 Lange hals

In het geval dat de buitenbehuizing van de uitvoering met lange hals wordt verlengd, kunnen er slechts drie schroeven worden gebruikt om de ruggengraat te bevestigen (zie hieronder).



In het geval dat de uitvoering met lange hals wordt gebruikt in een deur met de volledige DIN-uitsparing raden wij aan om de ruggengraat met lange hals, die iets korter is, tegen de DIN-ruggengraat (A5.009) aan te brengen om de veiligheid van de trekbeveiliging van de cilinder te verbeteren. Of het is mogelijk om de bestaande ruggengraat te draaien, betekent buiten naar binnen.

## 11. ALGEMENE OPMERKINGEN

1. Om te voldoen aan de Duitse VdS (VdS Schadenverhütung GmbH) eisen klasse CZ+ op met inbraak bedreigde deuren wordt gebruik gemaakt van D5S.XX0A.SB hoge veiligheidscilinder geïnstalleerd met een VdS-goedgekeurd veiligheidsslotbeslag van klasse B of C. Dit veiligheidsslotbeslag komt overeen met DIN 18 257 klasse ES 2 en ES 3.
2. Om te voldoen aan de Nederlandse SKG\*\*\* eisen gebruikt u de D5S.XXXA.SB high security cilinder. Raadpleeg de iLOQ-vertegenwoordiger voor de juiste configuratie
3. Voordat de cilinder op een brand-/rookwerende deur wordt gemonteerd, moet de brandcertificering worden onderzocht om de conformiteit te garanderen. Raadpleeg de iLOQ-vertegenwoordiger voor de juiste configuratie.
4. In het geval dat het paniekmechanisme van de panieksluitingen geblokkeerd of negatief beïnvloed kan worden door de cilindernok, is het verplicht om de panieksluitingen (D5S.7xx) te monteren. Het gebruik van de andere cilindertypes (D5S.1xx/2xx/3xxx/4xx/5xx enz.) is alleen toegestaan als het slot geen specifieke nokpositie nodig heeft of als de nok de paniekfunctie niet kan blokkeren. Controleer a.u.b. de conformiteitsverklaring van de fabrikanten van het pengatslot.
5. Bij gebruik in combinatie met panieksloten is het van essentieel belang dat na de installatie alle onderdelen van het slot in werking zijn en dat de paniekfunctie van het pengatslot gegarandeerd is.
6. Er moet op worden gelet dat eventuele afdichtingen of weersinvloeden die op de complete deurconstructie zijn aangebracht, de correcte werking van de cilinder niet belemmeren.
7. Er moet op worden gelet dat geen enkele projectie van de cilinder en de bijbehorende onderdelen het vrij zwenken van de deur kan verhinderen.
8. Alle onderdelen die nodig zijn voor de specifieke installatie moeten worden gemonteerd.
9. De sleutel moet veilig worden bewaard, zodat alleen geautoriseerde personen er toegang toe hebben.
10. In geval van verlies van een sleutel moet de verloren gegane sleutel op een zwarte lijst worden gezet met de iLOQ Manager-software en moeten de betreffende sloten opnieuw worden geprogrammeerd.
11. Vooral in industriële gebieden of in de buurt van de zee kunnen onzuiverheden afzettingen in de vorm van roest veroorzaken en het materiaal aantasten. Deze apparatuur moet regelmatig worden gereinigd en onderhouden.
12. Cilinder zal, om veiligheidsredenen, zichzelf na 10 seconden vergrendelen, de sleutel kan dan worden verwijderd door deze terug te draaien naar de 12 uur positie (met de klok mee of tegen de klok in).
13. In geval van problemen met de functionaliteit kunt u de volgende punten controleren:
  - Controleer of de sluitcilinder beschadigd is.
  - Controleer of er vreemde deeltjes in de spiebaan aanwezig zijn.
  - Een verkeerd geplaatste cilinder in de slotkast als gevolg van een foutieve gemonteerd meubilair.
  - Een gebrekkig pengatslot.
  - Verkeerd gemonteerde sluitplaten.
  - Een kromme deur enz.